

ČASTO KLADENÉ DOTAZY

Q: Zařízení není připojeno. V čem je problém, co dělat. A:

1. Zkontrolujte stav zařízení: Zkontrolujte stav indikátoru zařízení.

Po zapnutí napájení bliká modrá kontrolka. Pokud je zařízení připojeno k síti, bude svítit. Než se síť nakonfiguruje, ozve se indikační tón.

2. Zkontrolujte, zda jsou uživatelské jméno a heslo Wi-Fi správně vyplněny. Jméno a heslo Wi-Fi nesmí obsahovat speciální znaky. Doporučuje se používat písmena + číselné znaky.

3. Odinstalujte software a znovu jej nainstalujte: Důležité je povolit aplikaci přístup k poloze o toto povolení je uživatel běžně požádán při prvním spuštění aplikace.

Q: Zařízení se někdy odpojuje ze sítě.

A: Zkontrolujte, zda není ucpaný vývod na potraviny. V této době svítí modrá LED indikátor.

Q: Proč se doba krmení liší o desítky sekund od aktuálního času?

A: Parametry nastavené v aplikaci mohou mít přibližně 30 sekundové zpoždění v závislosti na kvalitě síťového připojení.

Q: Jak se rychle připojit po odpojení zařízení ze sítě?

A:

1. Ukončete aplikaci a znovu do ní vstupte, počkejte na aktualizaci dat.

2. Přepněte na náhled videa (model s kamerou) a vyčkejte na aktualizaci náhledu

Q: Jaká je podporovaná kapacita pro paměťovou kartu?

A: Podpora 8-64G

Q: Jaká je podporovaná internetová síť?

A: Zařízení musí používat signál wifi, který vyhovuje protokolu wifi 802.11bgn.



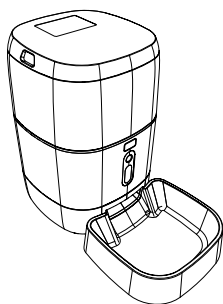
PST FDBL3 PST FDBL3-CAM



Uživatelská příručka

Katalog

Před použitím si pozorně přečtěte tento návod, abyste mohli zařízení bezpečně používat

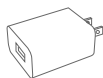


| | |
|--------------------------------|-----|
| Představení výrobku | 2 |
| Instrukce | 3-8 |
| První použití | 3 |
| Popis funkcí | 3 |
| Párování s aplikací | 3-6 |
| Verze s kamerou | 7 |
| Verze s Wi-Fi bez kamery | 8 |
| Čištění/Údržba | 9 |
| Bezpečnostní opatření | 10 |
| Řešení častých problémů | 11 |

Upozornění

1. Umístěte zařízení správně; zabraňte převrácení zařízení zvířetem. Toto zařízení je vhodné pouze pro malá a střední zvířata do 20 kg.
2. Pravidelně vyměňujte vysoušedlo ve víku zásobníku. Vysoušedlo není potřeba.
3. Zásobník s krmivem udržujte suchý a uzavřený a pravidelně kontrolujte, zda je krmivo suché.
4. Do zásobníku na krmivo nevhazujte žádné jiné látky než suché krmivo pro domácí zvířata. V opačném případě by mohlo být ohroženo bezpečí domácích zvířat
5. Aby se zabránilo přepadnutí zvířete přes výrobek, doporučuje se umístit do rohu místnosti nebo někam ke zdi.
6. Kabeláž by měla být instalována co nejskrytěji, aby se zabránilo poškození zařízení překousnutím drátu domácím zvířetem.
7. Pokud toto zařízení používají děti, ujistěte se, že jej používají pod dohledem dospělé osoby.
8. Po instalaci baterie můžete přístroj ovládat ručně i při výpadku napájení ze sítě
9. Pravidelně čistěte zásobník a misku na krmivo.
10. Toto zařízení se nedoporučuje pro zvířata do tří měsíců.

Obsah balení:



1x USB adaptér



1xUSB kabel



1xEN manuál



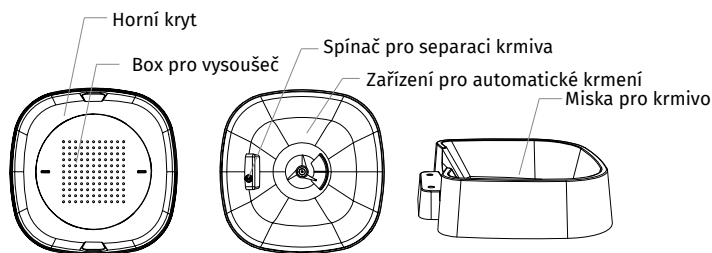
1x vysoušedlo

1

10

Čištění/Údržba

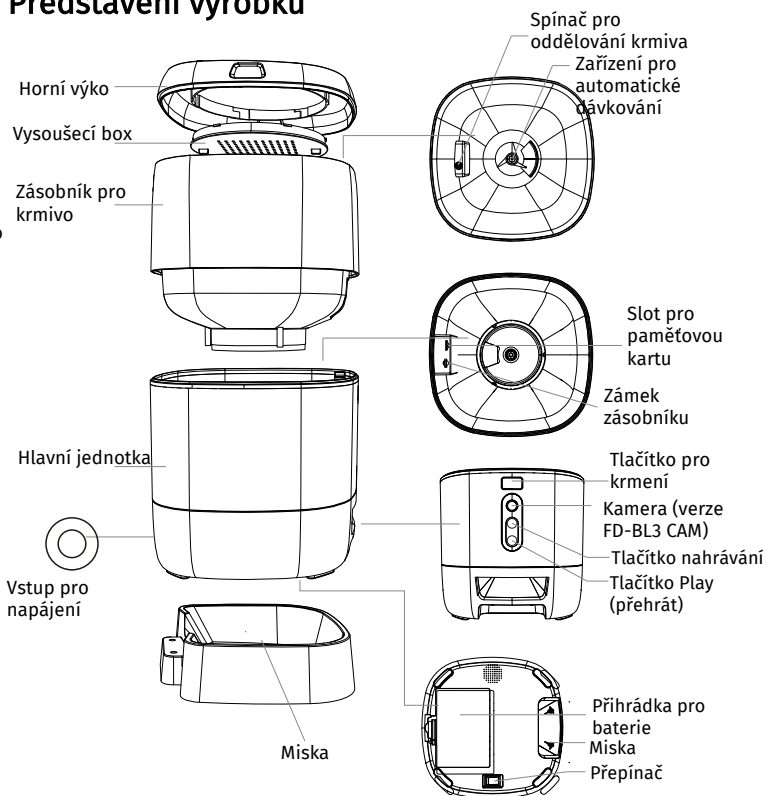
Po určité době používání krmítka je třeba misku a zásobník vyčistit čisticím prostředkem, aby se zamezilo výskytu bakterií, které mají vliv na zdraví zvířete v důsledku dlouhého pobytu zbytků krmiva.



1. Horní části zařízení lze vyjmout z hlavního podavače a vyčistit je vodou a mycím prostředkem.
 2. Vysoušecí box v horním krytu se otáčí proti směru hodinových ručiček, aby se dal vyjmout.
 3. Zásobník pro krmivo se demontuje otáčením "spínače pro oddělování krmiva".
 4. Miska se vyndává tahem dolů.
 5. Ještě před sestavením celého zařízení musí být všechny umyté části řádně vysušené
- ▲ Tento podavač je vhodný pro suché potraviny menší než 12mm. Mrazem sušené krmivo není možné použít. Udržujte prosím suché prostředí.

9

Představení výrobku



2

Instrukce použití

1. První použití

- (1) Otevřete horní víko zařízení a vyndejte napájecí adaptér a kabel ze zásobníku.
- (2) Zapojte napájecí kabel do vstupu pro napájení na zadní straně hlavní jednotky a zapojte adaptér do sítě.
- (3) Umístěte hlavní jednotku do vodorovné polohy a misku na jídlo nainstalujte na odpovídající místo hlavní jednotky.
- (4) Do zásobníku přidejte suché krmivo pro domácí zvířata.
- (5) Ve výchozím nastavení je vysoušeč umístěn ve vysoušecím boxu. Pro dlouhodobé používání jej pravidelně vyměňujte (nečištěte).
- (6) Do přihrádky na baterie lze nainstalovat 3 kusy baterií č. 1 pro ruční podávání, když není k dispozici elektrina (volitelně).
- (7) Připojte podavač k aplikaci Smart Life a nastavte krmení a plánování domácího mazlíčka

2. Popis funkcí

Tlačítko pro krmení: Dlouhým stisknutím na 5 sekund obnovíte tovární nastavení.

Tlačítko nahrávání: Stisknutím a podržením tlačítka "Record" nahrajete zvuk, který chcete používat, jako připomínku Vašemu mazlíčkovi, že následuje čas krmení.

Tlačítko Play: Přehraje nahraný zvuk.

Kolébkový spínač: Přepínač podavače.

Přihrádka na baterie: Pro napájení lze nainstalovat tři 1. baterie.

3. Párování s aplikací

3.1 Stažení a instalace aplikace

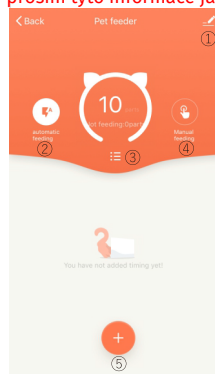
Oscanujte QR kód níže pro instalaci aplikace Smart Life. Nebo zadejte její název do Google Play (Android) nebo AppStore (iOS)



3

5. Představení aplikace

Aplikace je v rámci údržby a zlepšování kvality často aktualizována a s tím souvisí i možnost, že nebude následující postup totožný s aktuální verzí aplikace. Berte prosím tyto informace jako orientační.



- ① Další nastavení: nastavení dalších funkcí
- ② Automatické krmení: výběr automatického krmení
- ③ Informace o krmení
- ④ Manuální krmení
- ⑤ Časovač

Další nastavení

- ① Název zařízení: můžete upravit
- ② Umístění zařízení: můžete nastavit
- ③ Kontrola sítě: můžete zkontrolovat stav internetového připojení
- ④ Sdílení: můžete sdílet s dalšími uživateli
- ⑤ Vytvořit skupinu: zde můžete seskupit všechny dávkovače, pokud jich máte více
- ⑥ Informace o zařízení
- ⑦ Zpětná vazba: kontaktování podpory
- ⑧ Přidat na úvodní obrazovku: přidá widget pro dávkovač na úvodní obrazovku Vašeho telefonu
- ⑨ Kontrola verze firmwaru: pokud je k dispozici aktualizace, lze ji v této položce realizovat

8

3

8