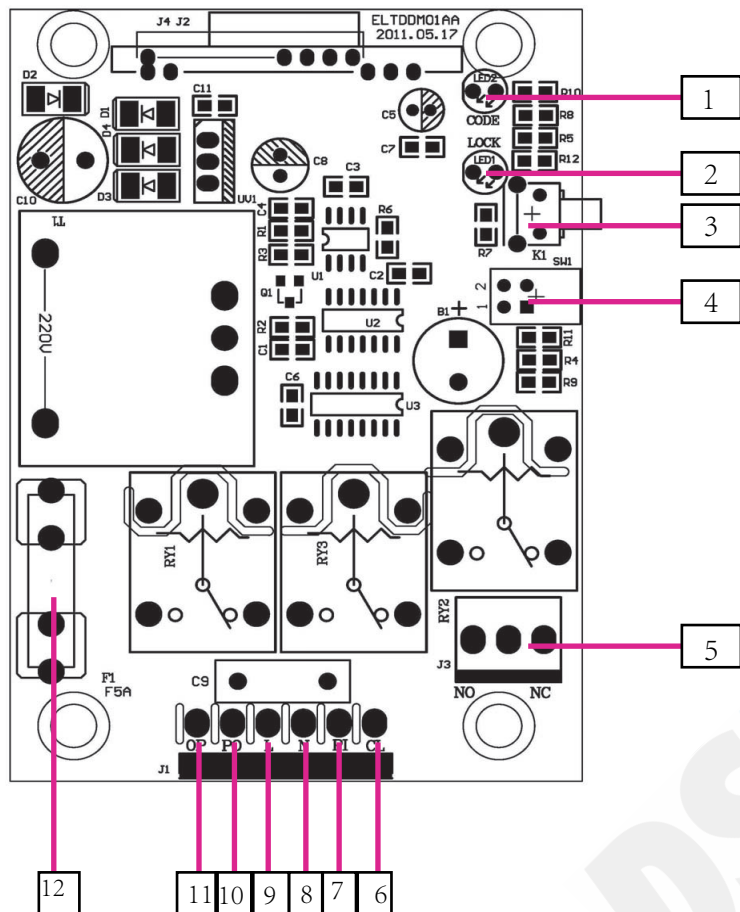


Receiver 3K 230V

Uživatelský manuál



- | | |
|--------------------------------------------------|--------------------------------------------|
| 1. LED učení | 7. COM—červený |
| 2. LED indikace napájení a LED indikace zamykání | 8. AC220—N |
| 3. Učící tlačítko | 9. AC220—L |
| 4. DIP přepínače | 10. Stop relé výstup—zelený a NC |
| 5. Stop relé výstup—NO nebo NC | 11. Relé otevírání (open) výstup—bílý a NO |
| 6. Relé zavírání (close) výstup—žlutý a NO | 12. Pojistka |

Funkce:

1. Napájení: po zapojení do napájení se rozsvítí LED indikační dioda napájení a bzučák 1x zabzučí
2. Stiskněte jakékoliv tlačítko na ovladači – LED učení zabliká a bzučák 3x zabzučí – učení je hotové

Učení dalšího ovladače (120ks max.):

Dvakrát stiskněte tlačítko na posledním nahraném ovladači – bzučák dvakrát zabzučí – tím ukončíte režim učení

3. **Mazání všech ovladačů:**

Stiskněte učící tlačítko a podržte jej dokud se bzučák 2x nezvve – tím bylo mazání uskutečněno

4. Další způsob učení: stiskněte současně tlačítka zavření a uzamčení na ovladači – bzučák se 3x ozve – vstup do režimu učení, uložení ovladače a ukončení.

5. **Zamykání a změna směru motoru:**

Funkce zamykání:

Zamykání neaktivní (close): přepněte DIP spínač 1 do pozice OFF (dolu)

Zamykání aktivní (open): přepněte DIP spínač 1 do pozice ON (nahoru)

Změna směru motoru

změna směru neaktivní: přepněte DIP spínač 2 do pozice OFF (dolu)

změna směru aktivní: přepněte DIP spínač 2 do pozice ON (nahoru)

6. **Použití**

Provoz v režimu odemčeno (unlock)

Stiskněte tlačítko otevření na ovladači, sepne se relé otevření.

Stiskněte tlačítko zavření na ovladači, sepne se relé zavření.

Stiskněte tlačítko odemčení a zamčení na ovladači, sepne se STOP relé

Provoz v režimu zamčeno (lock)

Stiskněte tlačítko otevření na ovladači, sepne se relé otevření

Stiskněte tlačítko zamčení na ovladači, sepne se relé zamčení

Stiskněte tlačítko odemčení na ovladači, sepne se STOP relé

Stiskněte tlačítko zamčení na ovladači, bzučák 2 x zabzučí a LED dioda napájení se zhasne, STOP relé se přepne do stavu snímání – vstup do režimu zamykání. Tlačítko otevření a zavření je nyní nefunkční.

Stiskněte tlačítko odemčení na ovladači, LED dioda napájení se zhasne a relé zavírání (close) se sepne – ukončení režimu zamčeno.