

OR-ZS-851 OR-ZS-852	dvojitá kliková vložka s Proximity čtečkou 13,56MHz do dveří, IP65, nap. bat CR123, nerezová ocel
--------------------------------------	--

--	--

(CS) DŮLEŽITÉ!

Před použitím zařízení si přečtěte tento návod a uschovejte jej pro budoucí použití. Provádění oprav svépomocí není povoleno. Výrobce neodpovídá za škody, které mohou vzniknout v důsledku nesprávné instalace nebo provozu zařízení. Výrobce neodpovídá za škody, které mohou vzniknout v důsledku nesprávné instalace nebo provozu zařízení.

Vzhledem k tomu, že technické údaje podléhají průběžným změnám, vyhrazuje si výrobce právo na změny v konstrukci, použití apod., které vyplývají z neustálého vývoje nabízených řešení a jejichž cílem je zlepšit funkčnost výrobku. To se týká zejména všech typů externích aplikací, softwaru atd. **Aktuální provozní příručky jsou k dispozici na adrese www.orno.pl.**

Společnost Orno-Logistic Sp. z o.o. nenese odpovědnost za následky nedodržení doporučení uvedených v této příručce. Veškerá práva na překlad/interpretaci a autorská práva k této příručce jsou vyhrazena.

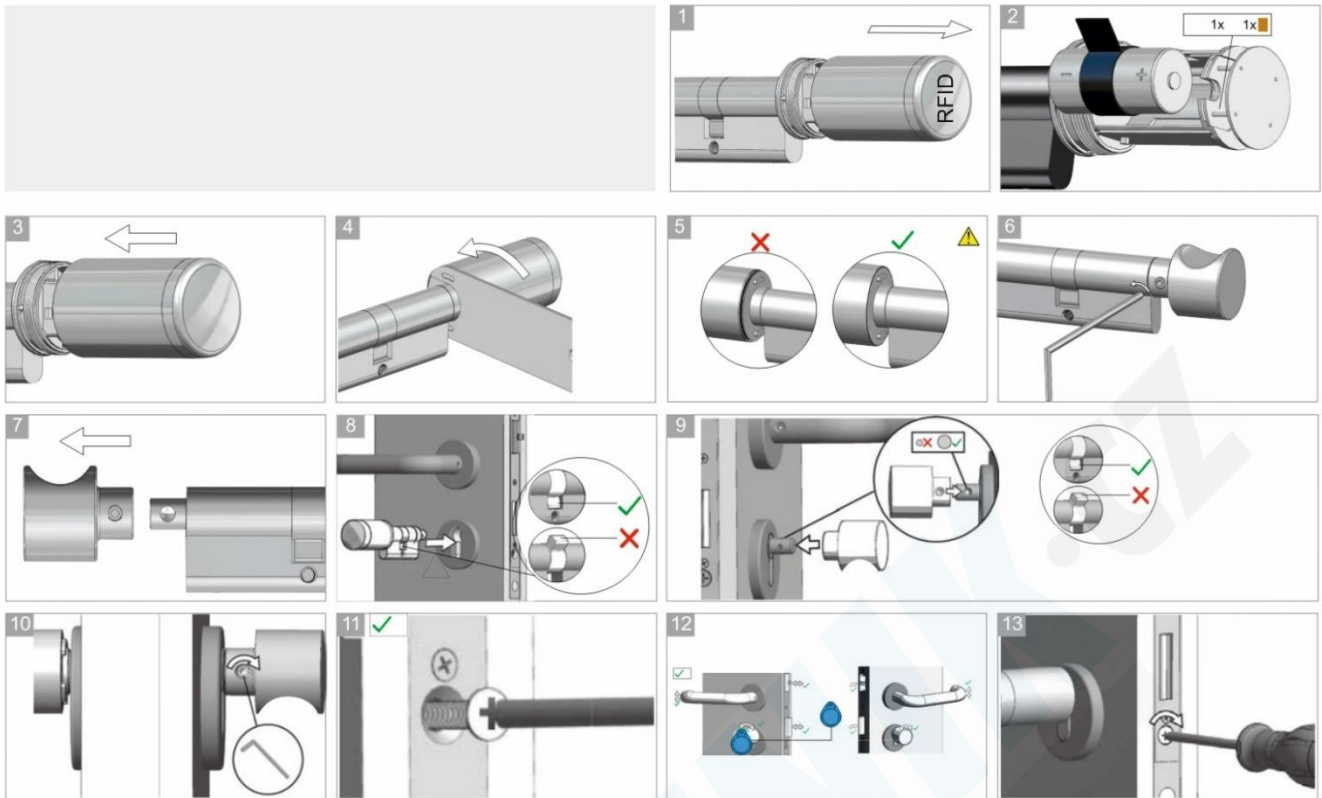
1. Zařízení neponořujte do vody ani jiných tekutin.
2. Výrobek je určen pro vnitřní i venkovní použití.
3. Pokud je kryt poškozen, přístroj nepoužívejte.
4. Opravy neprovádějte sami.
5. Zařízení nepoužívejte nesprávně.

--	--

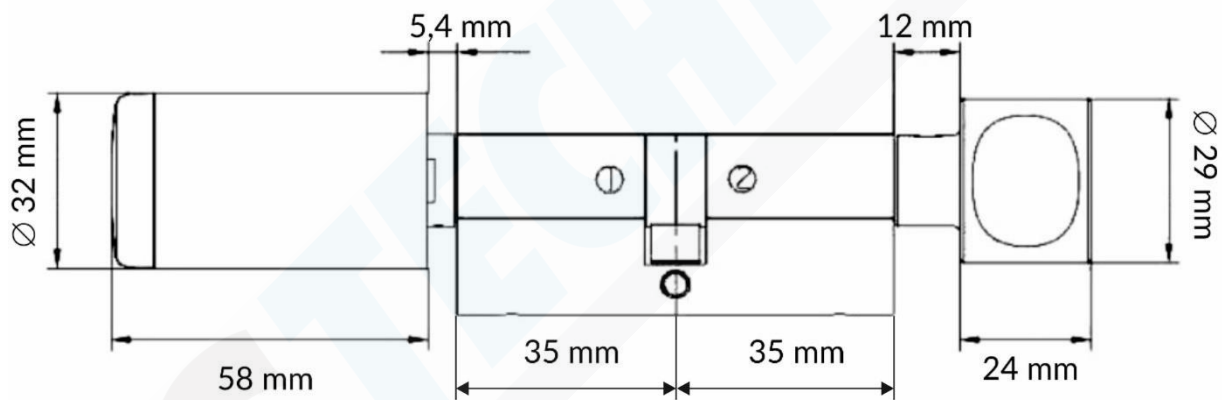
--	--



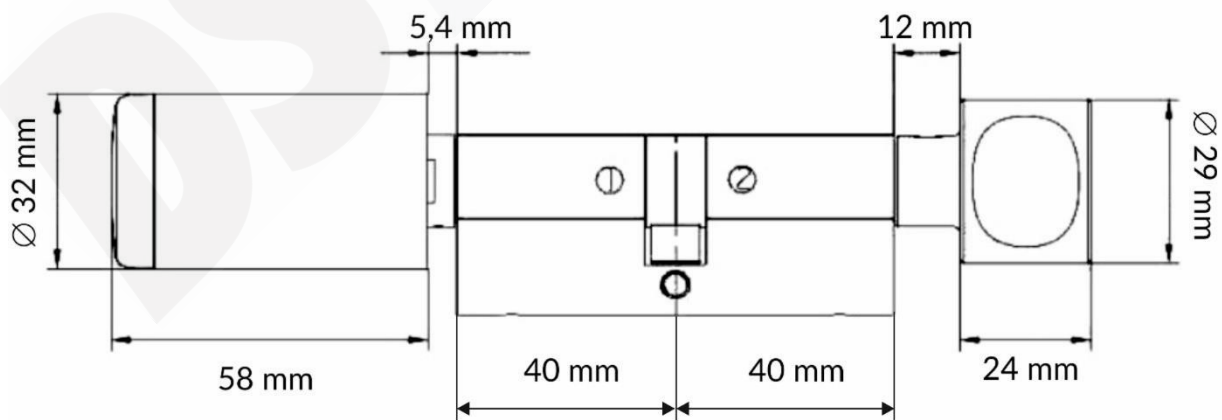
Každá domácnost je uživatelem elektrických a elektronických zařízení, a proto je potenciálním původcem odpadu, který je nebezpečný pro člověka a životní prostředí kvůli přítomnosti nebezpečných látek, směsí a součástí v zařízeních. Na druhou stranu je odpadní zařízení cenným materiálem, ze kterého můžeme získat suroviny, jako je měď, cín, sklo, železo a další. Symbol přeškrtnuté popelnice na kolečkách umístěný na zařízení, obalu nebo přiložených dokumentech označuje potřebu odděleného sběru odpadních elektrických a elektronických zařízení. Takto označené výrobky nesmí být pod hrozbou pokuty odstraňovány společně s ostatním odpadem. Označení rovněž znamená, že zařízení bylo uvedeno na trh po 13. srpnu 2005. Uživatel je povinen odevzdat použité zařízení na určeném sběrném místě k řádnému zpracování. Odpadní zařízení lze předat prodávajícímu také v případě nákupu nového výrobku v množství, které nepřesahuje množství zakoupeného nového zařízení stejného typu. Informace o dostupném systému sběru elektroodpadu získáte na informačním pultu prodejny a na obecním/komunálním úřadě. Správné zacházení s odpadním zařízením zabraňuje negativním důsledkům pro životní prostředí a lidské zdraví!



obr. 1 Montáž



obr.2a Rozměry OR-ZS-851



obr.2b Rozměry OR-ZS-852

POPIS

Elektronická cylindrická vložka pro instalaci do standardních dveří, nahrazuje běžnou cylindrickou vložku ovládanou klíčem. Dokonalá ochrana proti nežádoucímu vniknutí nebo pokusu o otevření. Zařízení se ovládá speciálními klíčenkami nebo typickými bezkontaktními kartami a díky aplikaci pro telefon správce sám rozhoduje, kdo může dveře otevřít. Jednomu ID uživatele lze přidělit oprávnění k více vložkám a v případě potřeby lze uživatele odhlásit a odebrat mu možnost otevřít dveře. Pro instalaci není nutné žádné zapojení. Zařízení je vyrobeno z nerezové oceli. Díky vysokému stupni krytí IP65 je vložka odolná proti prachu a silným proudům vody, takže ji lze úspěšně instalovat do vnějších dveří. Je také chráněna proti neoprávněnému otevření v souladu s normou EN 15684:2012. Kromě toho lze vložku ovládat pomocí transpondérů Mifare MHz13,56, což znamená, že ji lze ovládat také pomocí kreditní karty pro bezkontaktní platby.

TECHNICKÉ SPECIFIKACE

Napájecí napětí:	CR123 (baterie je součástí dodávky)
Typ karet (klíčenek):	13.56 MHz standardy ISO/IEC 14443A a Mifare
Provozní režim:	Klíčenka / bezkontaktní karta nebo Bluetooth
Operační systém:	iOS 7.0/ Android a 4.3vyšší
Materiál:	nerezová ocel
Stupeň ochrany:	IP65
Velikost stélky:	35/35 mm (ref. OR-ZS-851), 40/40 mm (ref. OR-ZS-852)
Čistá hmotnost:	0,56 kg
Shoda s normou:	EN 15684:2012 Stavební kování. Mechatronické zámkové vložky
Hodnocení:	1 6 0 4 A B 0 0

Důležité!

Pokud je nutné odeslat zařízení do servisu, obnovte tovární nastavení zařízení a odpojte účet správce!

INSTALACE APLIKACE

Pro operační systémy IOS vyhledejte v appStore položku "zealingsmart". Pro systémy Android vyhledejte v obchodě Obchod Play položku "zealingsmart".
Po instalaci aplikace ji otevřete a přejděte na úvodní stránku.

